



SIEMENS



Mit Elmo Technology, Wittig und Rietschle sind jetzt drei große Unternehmen der Vakuumtechnik im Gardner Denver Konzern vereint.

Gardner Denver ist ein weltbekannter Hersteller von Produkten für die Bereiche Druckluft, Druck/Vakuum und Transfer von Flüssigkeiten. Seit über 150 Jahren steht das Unternehmen mit seinen Marken Kunden auf der ganzen Welt mit einzigartigem Anwendungswissen zur Seite.

Die Marke Elmo Rietschle steht weltweit für Produktvielfalt, Qualität und Know-how in allen Bereichen der Druck- und Vakuum-Technik. Wir machen Ihre Prozesse schneller, sicherer und kostengünstiger.

- **Höchste Qualität**
- **Alle Maschinen aus eigener Entwicklung und Produktion**
- **Kürzeste Reaktionszeiten**
- **Perfekte Logistik**

The globally renowned vacuum companies Elmo Technology, Wittig and Rietschle have now joined forces within Gardner Denver.

Gardner Denver is a recognized leader providing compressed air and gas, vacuum and fluid transfer technologies to industries throughout the world. With more than 150 years of application experience, Gardner Denver and its family of brands have earned the trust of their customers.

The Elmo Rietschle brand stands for superior product portfolio, quality and know-how in all vacuum and pressure technology areas. We make your process faster, safer and more cost-efficient.

- **Best quality**
- **All machines designed and produced inhouse**
- **Shortest response time**
- **Perfect logistics**

Gardner

Denver



**Elmo
Rietschle**
A Gardner Denver Product

Mit Elmo Rietschle eröffnen wir dank der jetzt verfügbaren Bandbreite an unterschiedlichsten Vakuum- und Druck-Technologien neue Dimensionen in der Realisierung von Projekten bei unserer Kunden.

Gemeinsam mit Ihnen definieren wir das Anforderungsprofil, bewerten andere Schwerpunkte wie Wartungsfreiheit, Lautstärke, Anlaufparameter, Größe, Preis, Betriebskosten und deren mehr. Auf der Grundlagen einer solchen Matrix wählen wir dann die für dieses Profil richtige Maschine.

Thanks to the spectrum of most different vacuum and pressure technologies now available, Elmo Rietschle can offer customers new dimensions when it comes to the realisation of their projects.

Together with you we will not only define a specifications profile but also assess other focal points such as maintenance freedom, sound level, start parameter, size, price, operating costs and many more. Given such a matrix, we can choose the right machine for your profile.

- | | |
|---|---|
| • Druckindustrie | • <i>Printing industry</i> |
| • Kunststoffindustrie | • <i>Plastics industry</i> |
| • Verpackungsindustrie | • <i>Packaging industry</i> |
| • Pneumatische Förderung | • <i>Pneumatic conveying</i> |
| • Medizintechnik | • <i>Medical technology</i> |
| • Chemische und pharmazeutische Industrie | • <i>Chemical and pharmaceutical industry</i> |
| • Wasseraufbereitung | • <i>Water treatment</i> |
| • Umweltschutz | • <i>Environment protection</i> |
| • Allg. Maschinenbau | • <i>General engineering</i> |
| • Lebensmittel- und Getränkeindustrie | • <i>Food and beverage industry</i> |
| • Holzindustrie | • <i>Wood industry</i> |
| ... und viele andere | ... and many others |





Radial • *Radial*



Seitenkanal • *Side Channel*



Flüssigkeitsring • *Liquid Ring*



Drehschieber • *Rotary Vane*



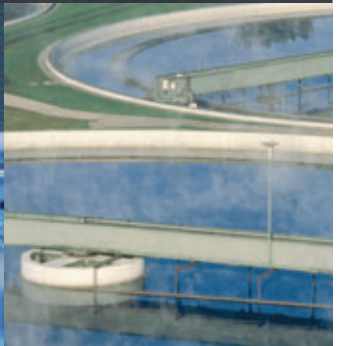
Wälzkolben • *Roots*



Klaue • *Claw*



Schraube • *Screw*



Standorte der Gardner Denver Blower Division *Gardner Denver Blower Division Locations*

Mit Niederlassungen und Service-Standorten in den wichtigsten Industrieländern und einem Netz von über 100 Distributoren sind wir immer in Ihrer Nähe. Das zeigt sich in schnellen Reaktionszeiten, Unterstützung vor Ort in der Landessprache und Vertrautheit mit den örtlichen Gegebenheiten.

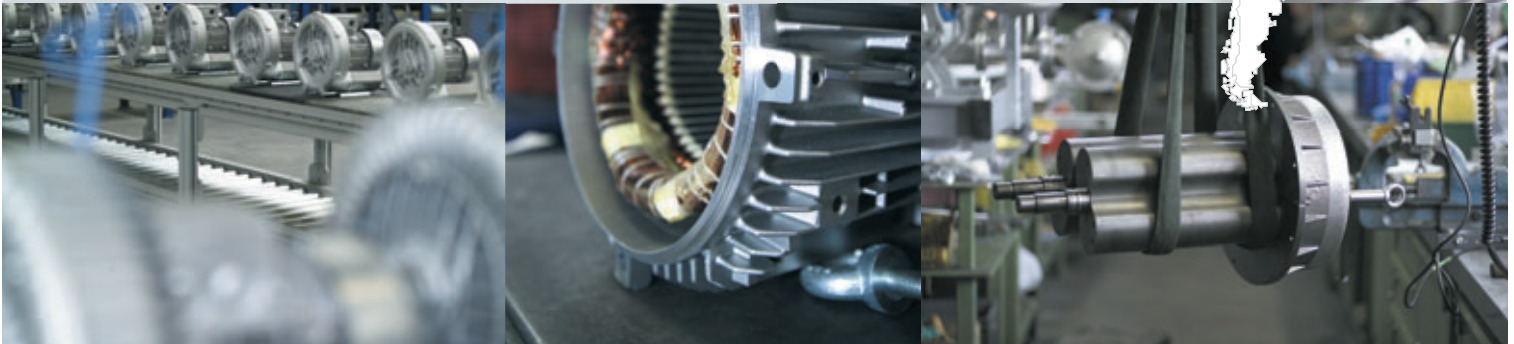
Our manufacturing and service locations in all major countries and a network of more than 100 distributors worldwide makes sure we are near you - wherever that may be. For you this translates into fast response times, on-site support and competent staff familiar with your location.

USA • USA

Hanover, Maryland
Quincy, Illinois (Corporate Headquarters)
Chino, California

Brasilien • Brasil

Curitiba



Großbritannien • *United Kingdom*

Alton

Schweden • *Sweden*

Bandhagen

Niederlande • *Netherlands*

Woerden

Dänemark • *Denmark*

Holbaek

Tschechische Republic

Czech Republic

Brno

Slowakei • *Slovakia*

Bratislava

Frankreich • *France*

Montrouge

Italien • *Italy*

Cormano

Deutschland • *Germany*

Bad Neustadt

Schopfheim

Österreich • *Austria*

Vienna

Schweiz • *Switzerland*

Birmenstorf

Finnland • *Finland*

Helsinki

China • *China*

Hong Kong

Shanghai

Wuxi

Japan • *Japan*

Tokyo

Südkorea • *South Korea*

Seoul

Taiwan • *Taiwan*

Taipei

Australien • *Australia*

Sydney

Neuseeland • *New Zealand*

Auckland



- Niederlassung • *Sales/Service location*
- Produktionsstandort • *Manufacturing location*
- Distributor • *Distributor*



Order No.: GD-JB-IM100-A1-74; Dispo 27803, Printed in Germany.
ER 2810/060, 17.0/03-2007, ©2007 All Rights Reserved, HENNING · Nbg



**Gardner
Denver**

Elmo Rietschle is a brand of the
Gardner Denver Blower Division

Gardner Denver Schopfheim GmbH

Roggenbachstraße 58
79650 Schopfheim · Germany
Tel. +49 7622 392-0
Fax +49 7622 392-300
info.sch@de.gardnerdenver.com

www.gd-elmorietschle.com

Gardner Denver Deutschland GmbH

Industriestraße 26
97616 Bad Neustadt · Germany
Tel. +49 9771 6888-0
Fax +49 9771 6888-4000
info@de.gardnerdenver.com

Produktübersicht

Product Overview



**Elmo
Rietschle**
A Gardner Denver Product



Mit Elmo Technology, Wittig und Rietschle sind jetzt drei große Unternehmen der Vakuumtechnik im Gardner Denver Konzern vereint. Elmo Rietschle steht weltweit für Produktvielfalt, Anwendungswissen und Know-how in allen Bereichen der Druck- und Vakuum-Technik. Wir machen Ihre Prozesse schneller, sicherer und kostengünstiger.

- **Höchste Qualität**
- **Alle Maschinen aus eigener Entwicklung und Produktion**
- **Kürzeste Reaktionszeiten**
- **Perfekte Logistik**

The globally renowned vacuum companies Elmo Technology, Wittig and Rietschle have joined forces within Gardner Denver. Elmo Rietschle stands for superior product portfolio, application experience and know-how in all vacuum and pressure technology areas. We make your process faster, safer and more cost-efficient.

- **Best quality**
- **All machines designed and produced inhouse**
- **Shortest response time**
- **Perfect logistics**



**Elmo
Rietschle**
A Gardner Denver Product



Radial • *Radial*



Seitenkanal • *Side Channel*



Flüssigkeitsring • *Liquid Ring*



Drehschieber • *Rotary Vane*



Wälzkolben • *Roots*

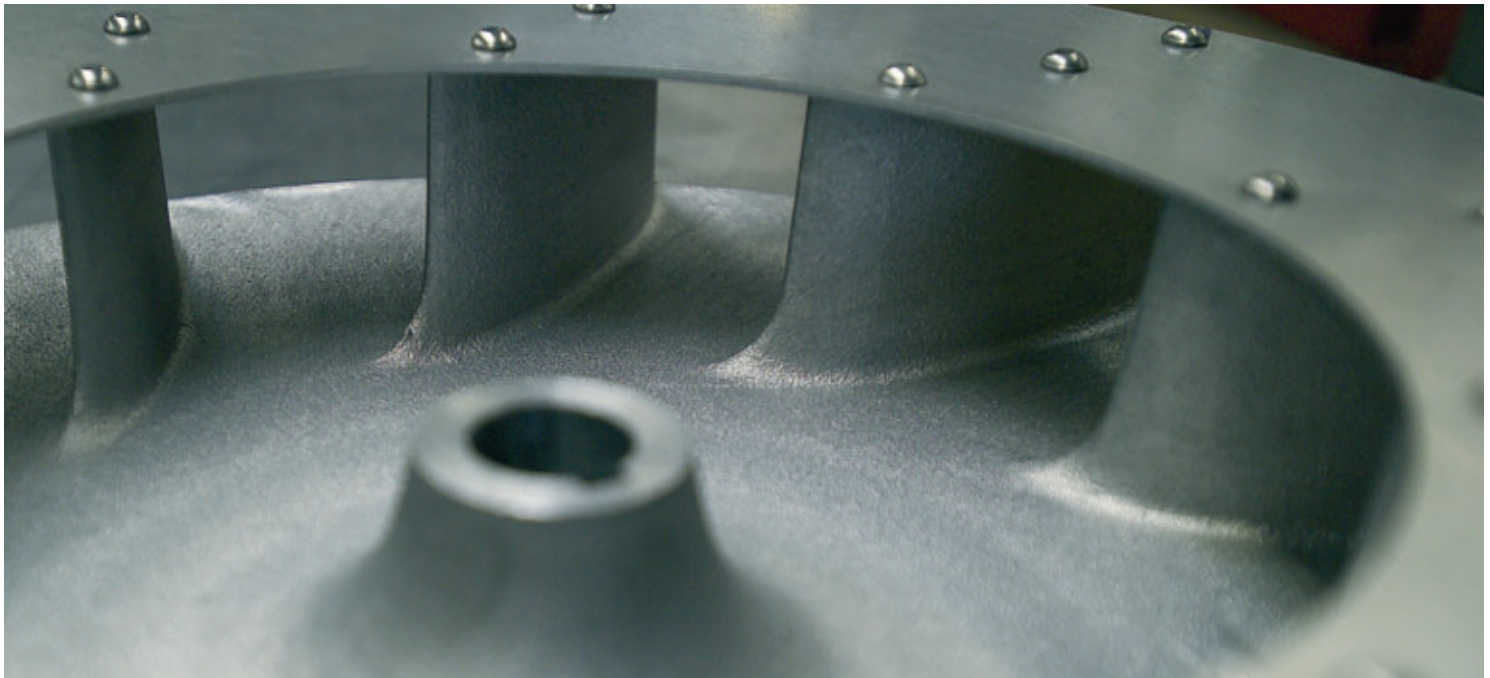


Klaue • *Claw*



Schraube • *Screw*

Technologien für alle Druck- und Vakuumanwendungen
Technologies for all pressure and vacuum applications



F-Serie
F-Series



Radialgebläse für den industriellen Gebrauch
Radial blowers for industrial use

Vorteile auf einen Blick

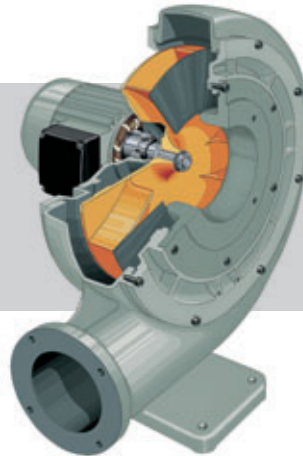
- Gegossene Gehäuse und Laufräder
- Robust und wirtschaftlich
- Dauerschmierung der Lager
- Leiser und schwingungsarmer Lauf
- Betriebssicher und belastbar
- Drehzahlregelung über Umrichter möglich

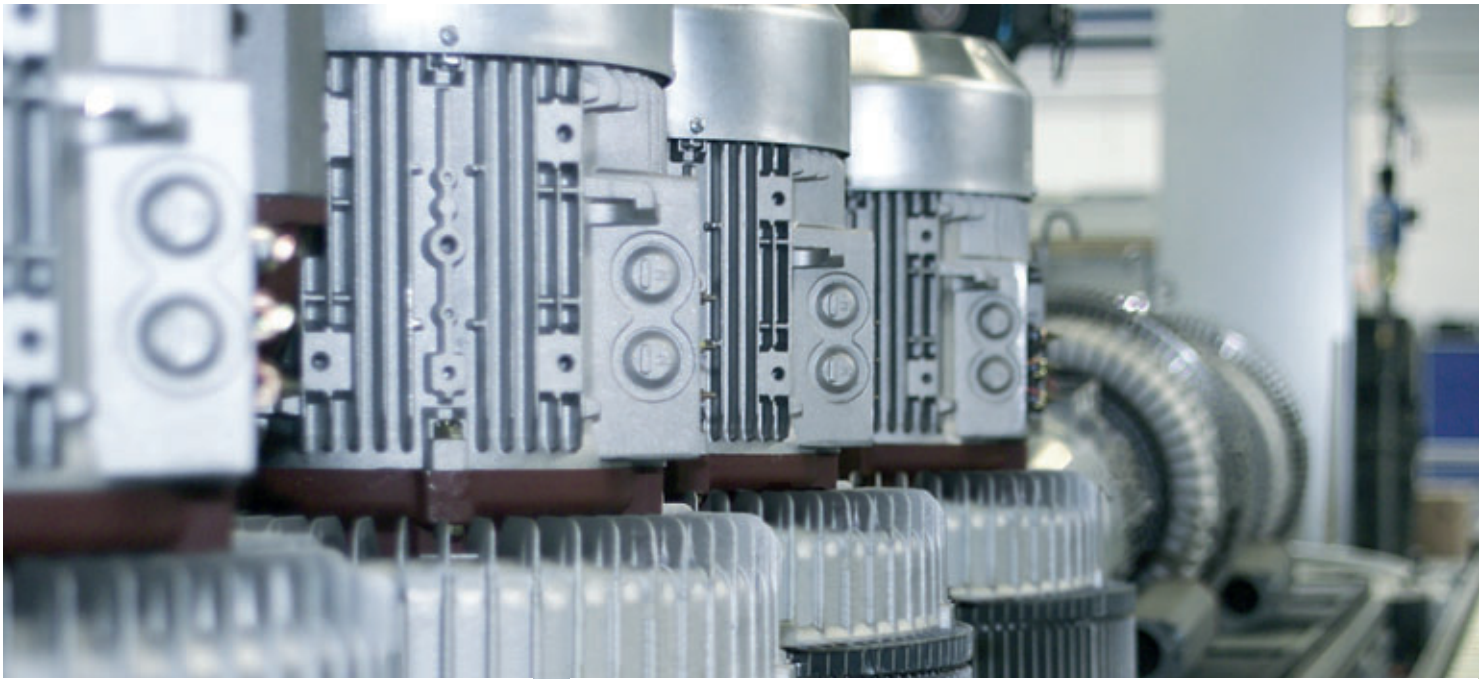
Advantages at a glance

- *Cast housings and impeller*
- *Robust and economical*
- *“For life“ greased bearings*
- *Quiet and vibration free*
- *Process safe and reliable*
- *Frequency control available*

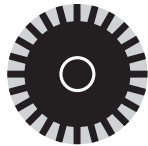
Elmo Rietschle verfügt über ein breites Portfolio an ein- und mehrstufigen Radialgebläsen für Saug- und Druckbetrieb. Die Anwendungsgebiete der Radialgebläse liegen hauptsächlich in der Verpackungsindustrie und papierverarbeitenden Industrie, wobei die kleineren Einheiten mit Staubabscheider zum Absaugen von feinem Material wie Papierpuder und staubförmigen Stoffen geeignet sind.

Elmo Rietschle offers a wide range of single- and multi-stage radial blowers for vacuum and pressure operation. Main applications for these radial blowers are packaging and paper handling. The smaller units with integrated dust separators can also be used for extracting small particles like paper dust or powders.





G-Serie
G-Series



Seitenkanalverdichter in höchster Qualität
Side channel blowers leading in excellence





Vorteile auf einen Blick

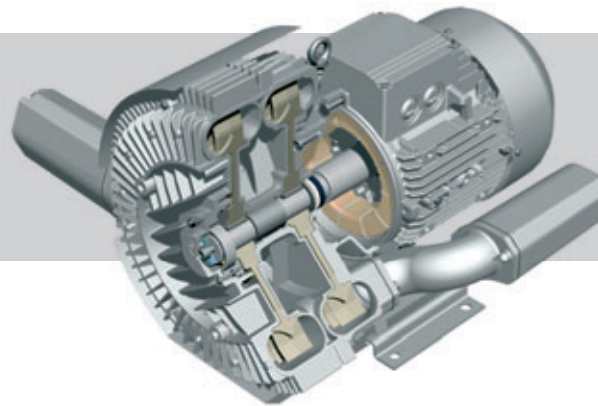
- Zuverlässig und langlebig, praktisch wartungsfrei
- Robust bei geringem Gewicht
- Weltweiter Einsatz (UL/CSA-, IEC/EN-zertifiziert)
- 50/60 Hz Spannungsbereichsausführungen
- ATEX 94/9 EG
- Drehzahlregelbar: extern oder integriert

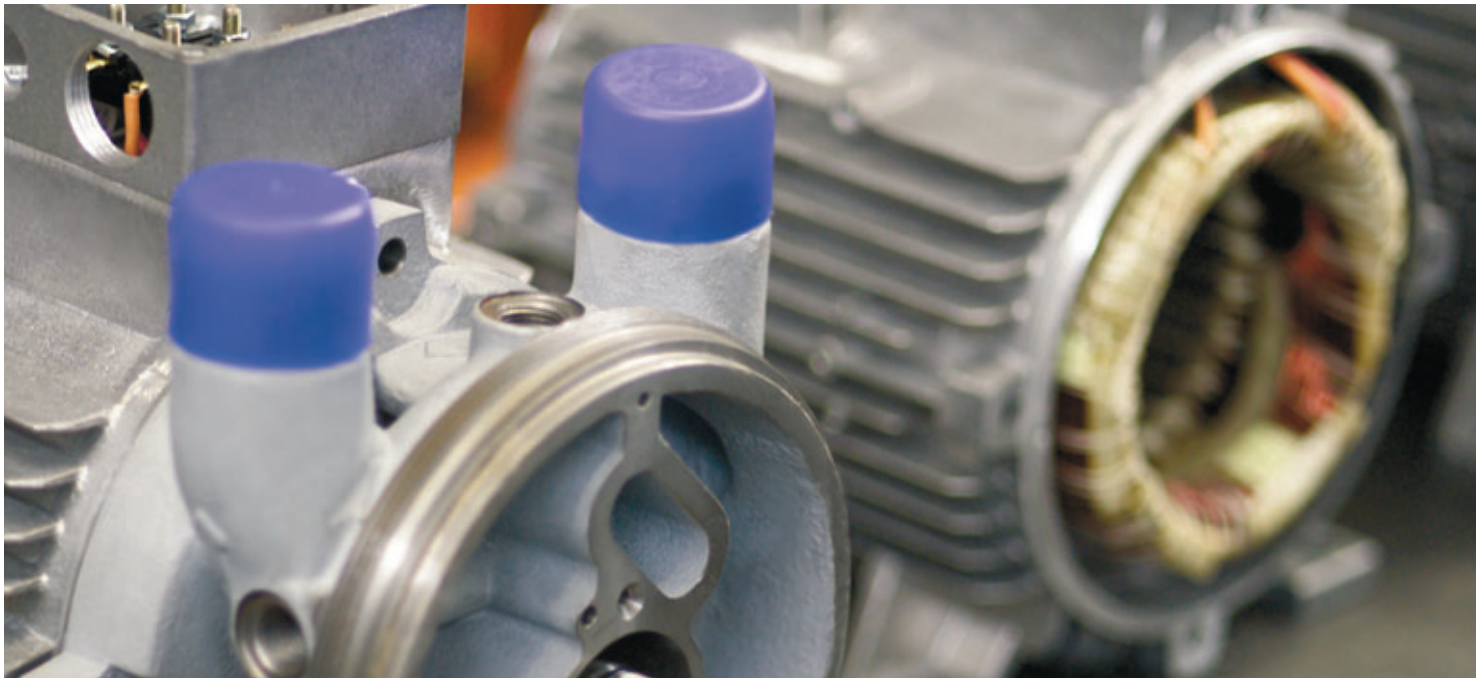
Advantages at a glance

- *Reliable and built-to-last, virtually maintenance-free*
- *Robust yet light-weight*
- *For use worldwide (UL/CSA/IEC/EN approval)*
- *50/60 Hz voltage range motors*
- *ATEX 94/9 EG*
- *Adjustable speed via external or integral converter*

Es gibt Technologien, die sind so gut, dass man eigentlich kaum etwas verbessern kann. Seitenkanalverdichter von Elmo Rietschle zum Beispiel. Seit vielen Jahren im Dauereinsatz bei unseren Kunden, beweisen sie tagein, tagaus ihre Zuverlässigkeit, arbeiten faktisch wartungsfrei und sind dabei leiser als fast alle anderen Vakuumpumpen und Verdichter. Die Gebläse dieser Bauart werden zur Förderung von Gasen und Gas-Luft-Gemischen eingesetzt.

Some technologies are so good that it is hard to improve them. Side channel blowers from Elmo Rietschle are such an example. They have proven their reliability in service for many decades, performing flawlessly day in and day out with virtually no down time. Noise levels have been lower than that of most other vacuum pumps and compressors. Side channel blowers are used for conveying gases and gas-air mixtures.





L-Serie
L-Series



Kompakte Flüssigkeitsringpumpen für harte Fälle
Compact liquid ring pumps for heavy duty

Vorteile auf einen Blick

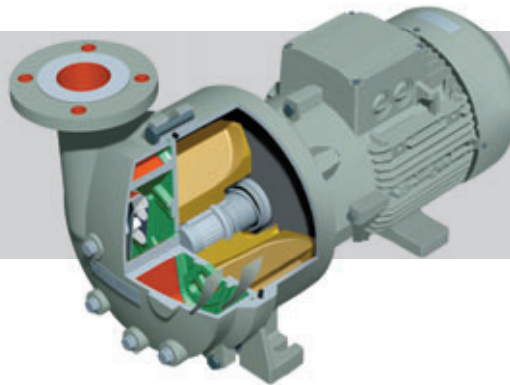
- Gleichbleibende Betriebseigenschaften
- Hohe Abriebfestigkeit
- Hervorragende Korrosionsbeständigkeit
- Keine Ablagerungen

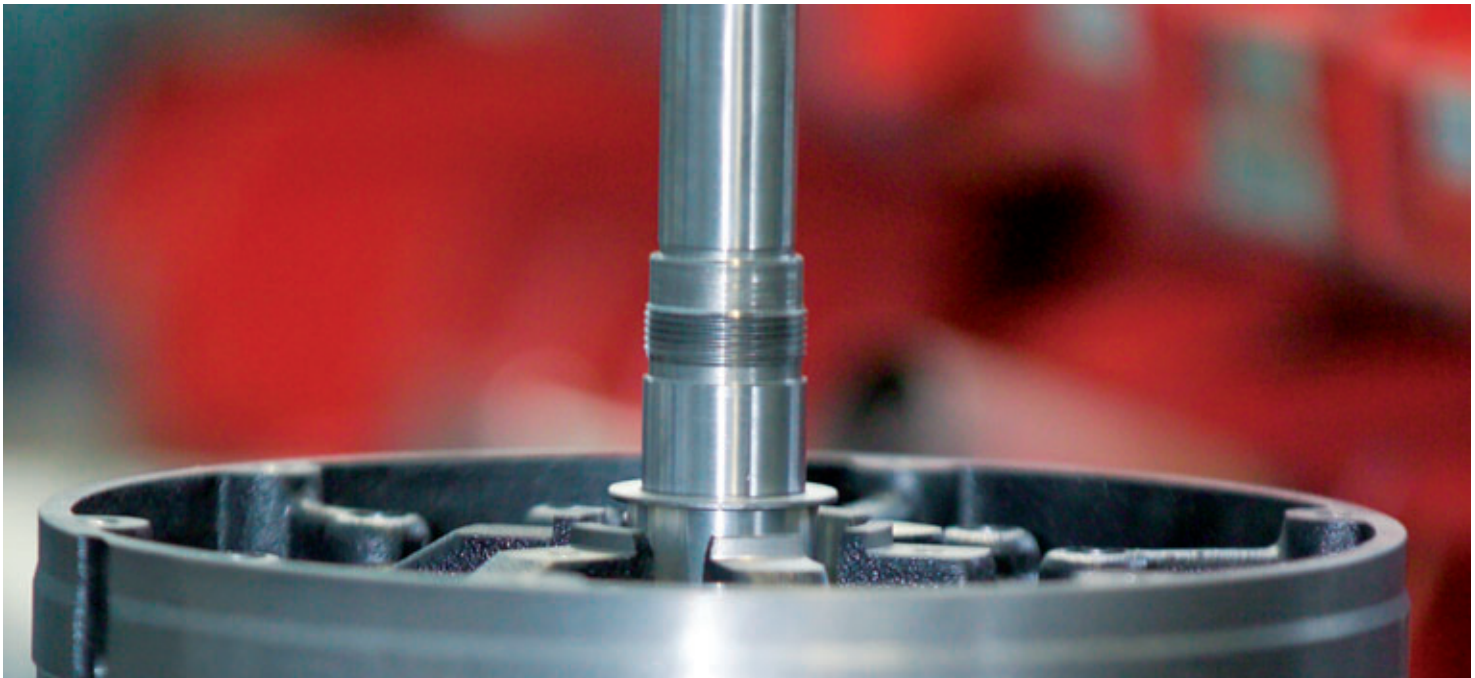
Advantages at a glance

- Constant operating characteristics
- Minimized abrasion resistance
- Excellent corrosion resistance
- No deposits and lime scale

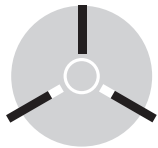
Extreme Bedingungen, wie sie etwa in den feuchten Prozessen der Verfahrenstechnik herrschen, führen zu Verkalkung oder Materialabrasion und damit zu deutlicher Minderleistung beim Betrieb der Pumpe. Nicht so bei unseren kompakten Flüssigkeitsringpumpen. Der Einsatz von hochwertigen Materialien wie Edelstahl und Keramik macht sie unübertroffen zuverlässig und konstant in ihrer Leistung – auch nach jahrelangem Einsatz.

Extreme conditions, which prevail in humid processes in process engineering, lead to lime scale or abrasion of the metal, and hence to a considerable reduction in the performance of the pump. Elmo Rietschle liquid ring pumps, however, meet these challenges. The use of high-quality materials such as stainless steel and ceramics ensure utmost reliability and constant operating characteristics – for years to come.





V-Serie
V-Series



Trocken laufende und
ölgeschmierte Drehschieber
*Dry running and oil-lubricated
rotary pumps and compressors*



Vorteile auf einen Blick

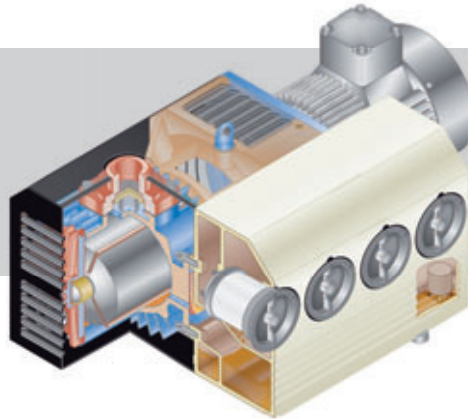
- Niedriger Geräuschpegel
- Trocken laufende und ölgeschmierte Ausführungen
- Robust und wirtschaftlich
- Lange Standzeiten
- Bedienungsfreundlich

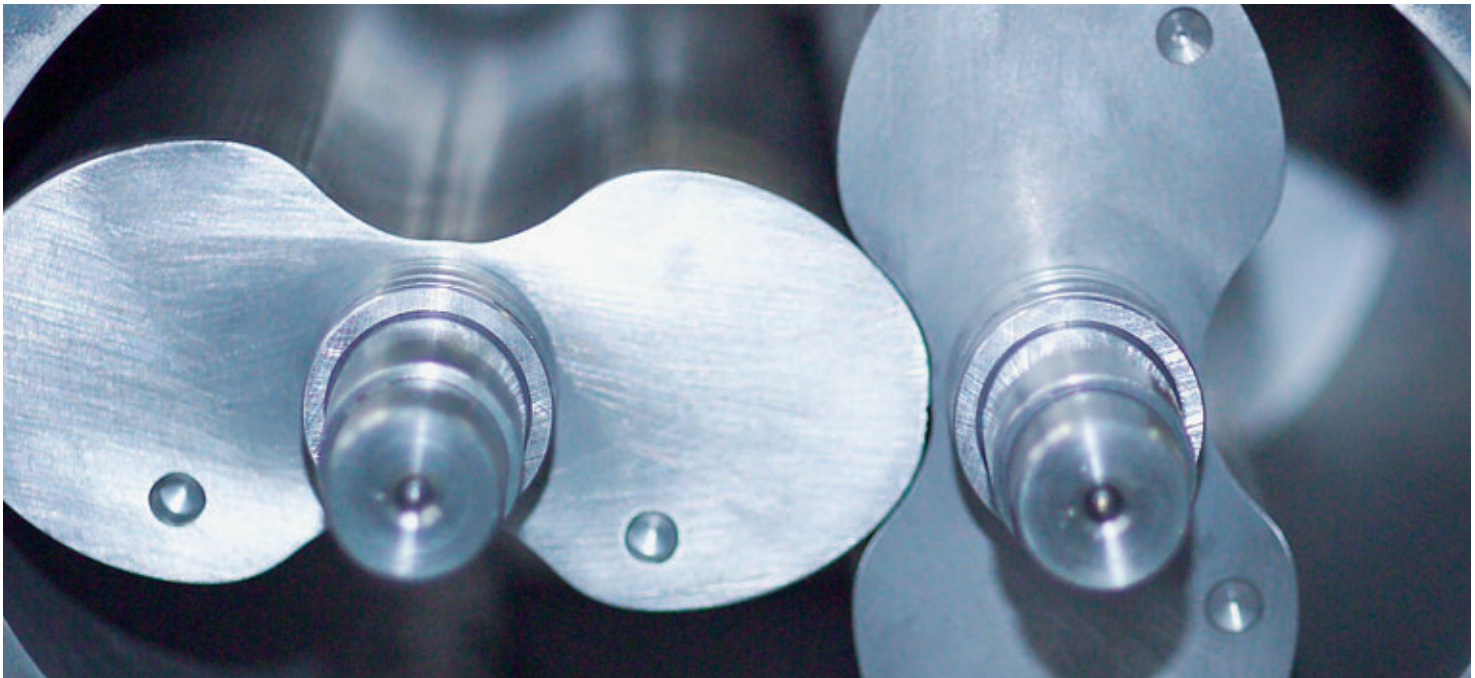
Advantages at a glance

- Low noise level
- Dry running and oil-lubricated versions
- Robust and economical
- Long up times
- Easy to operate

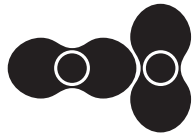
Drehschieberpumpen bieten ein weites Leistungsspektrum sowohl im Vakuum- als auch im Druckbereich und sind in ihrer Bauart äußerst robust. Je nach Einsatzgebiet können Sie zwischen ölgeschmierten oder trocken laufenden Ausführungen wählen und die Vorteile der beiden Technologien optimal für Ihre Gegebenheiten vor Ort zum Einsatz bringen. Beide Varianten sind als einstufige oder zweistufige Bauart verfügbar. Die einstufigen Ausführungen werden hauptsächlich luftgekühlt und die zweistufigen wassergekühlt.

Rotary vane pumps offer a wide capacity both in the vacuum and pressure ranges and are robust enough for heavy duty applications. Depending on the processes you want to use these pumps for, you have a choice of dry running or oil-lubricated rotary vane pumps and compressors – ensuring you can best benefit from the advantages of either technology. Both versions are available in single-tiered or two-tiered design. The single-tiered version is generally air-cooled whereas the two-tiered version is water-cooled.





R-Serie
R-Series



Wälzkolbengebläse
Roots-type blowers and compressors



Vorteile auf einen Blick

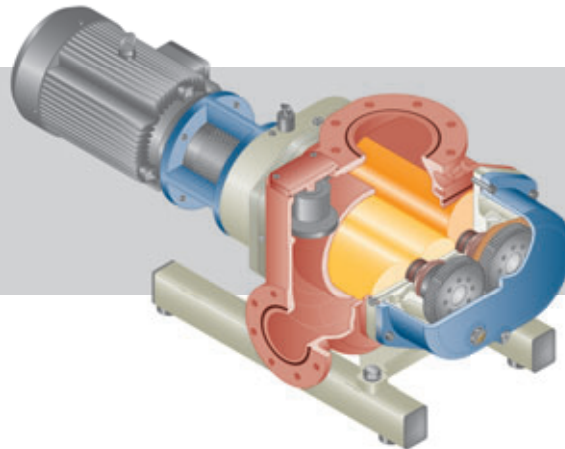
- Robust und wirtschaftlich
- Trocken laufend
- Modulare Bauweise
- Als Einzel-Aggregate erhältlich
- Individuelle Pumpstand-Kombinationen erhältlich
- Frequenzregelung möglich

Advantages at a glance

- Robust and economical
- Dry running
- Modular design
- Available as single aggregates
- Available as individually engineered pump sets
- Frequency control available

Diese Kompakt-Wälzkolbengebläse gehören zu den trocken laufenden Verdrängermaschinen. Dies bedeutet, dass im Förderraum selbst keine Schmierung erforderlich ist. Lediglich Getriebe und Lager, die vom Förderraum abgetrennt sind, sind ölgeschmiert. Im Pumpengehäuse drehen sich zwei dreiflügelige Drehkolben gleichmäßig und berührungslos gegeneinander. Dreiflügelige Wälzkolben bewirken einen pulsationsarmen Förderstrom des Mediums. Die Wälzkolbengebläse werden werkseitig individuell auf den jeweiligen Anwendungsfall ausgelegt.

These compact Roots-type blowers belong to the group of dry running positive displacement pumps. This means that there is no need for oil or grease in the compression chamber. Only gear box and bearings, that are separated from the pumping chamber are oil lubricated. Two non contacting triple-lobed Roots rotors rotate against each other in the compression room. The triple lobed rotors avoid pulsation problems. The blowers are customized to cater for the varying demands of our customers' applications.





C-Serie
C-Series



Innovative Klauen-Technologie
Innovative claw technology

Vorteile auf einen Blick

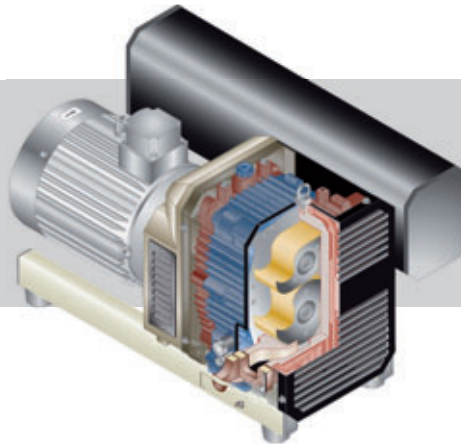
- Trockene, berührungslose Verdichtung
- Betriebssicher und belastbar
- Kein Öl im Verdichterraum
- Mit integriertem Frequenzumrichter lieferbar
- Niedriges Geräuschniveau
- Keine zusätzliche Lagerschmierung notwendig

Advantages at a glance

- *Dry, contact-free operation*
- *Process safe and reliable*
- *No oil in the compression chamber*
- *Frequency control available*
- *Low sound level*
- *No greasing of bearings*

Die trocken verdichtenden Klauen-Pumpen und Verdichter der C-Serie von Elmo Rietschle erzeugen berührungslos Vakuum oder Druck mit höchstem Wirkungsgrad und größter Wirtschaftlichkeit. Möglich ist dies durch das Prinzip der inneren Verdichtung. Dabei wird das Gas innerhalb des Verdichterraumes vorverdichtet und ausgestoßen. Dies führt zu einer deutlichen Energieeinsparung gegenüber Drehkolben-Konstruktionen ohne innere Verdichtung.

The C-Series claw pumps and compressors of Elmo Rietschle generate contact-free vacuum or compressed air efficiently and economically. This is possible because of the principle of internal compression. The gas is precompressed within the compressing chamber and is then discharged. This leads to an evident energy saving compared to rotary lobe blower designs without internal compression.





S-Serie
S-Series



Die Schraube: robust und langlebig
The screw: rugged and durable



Vorteile auf einen Blick

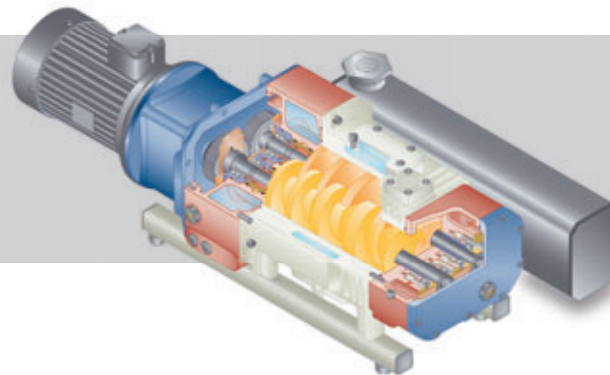
- Trocken laufend
- Einstufig hohes Vakuum
- Anwendungsspezifische Optionen
- Spül- und CIP-fähig
- Nicht empfindlich gegenüber Flüssigkeitsschlägen
- Kurze Evakuierungszeiten durch hohes Saugvermögen

Advantages at a glance

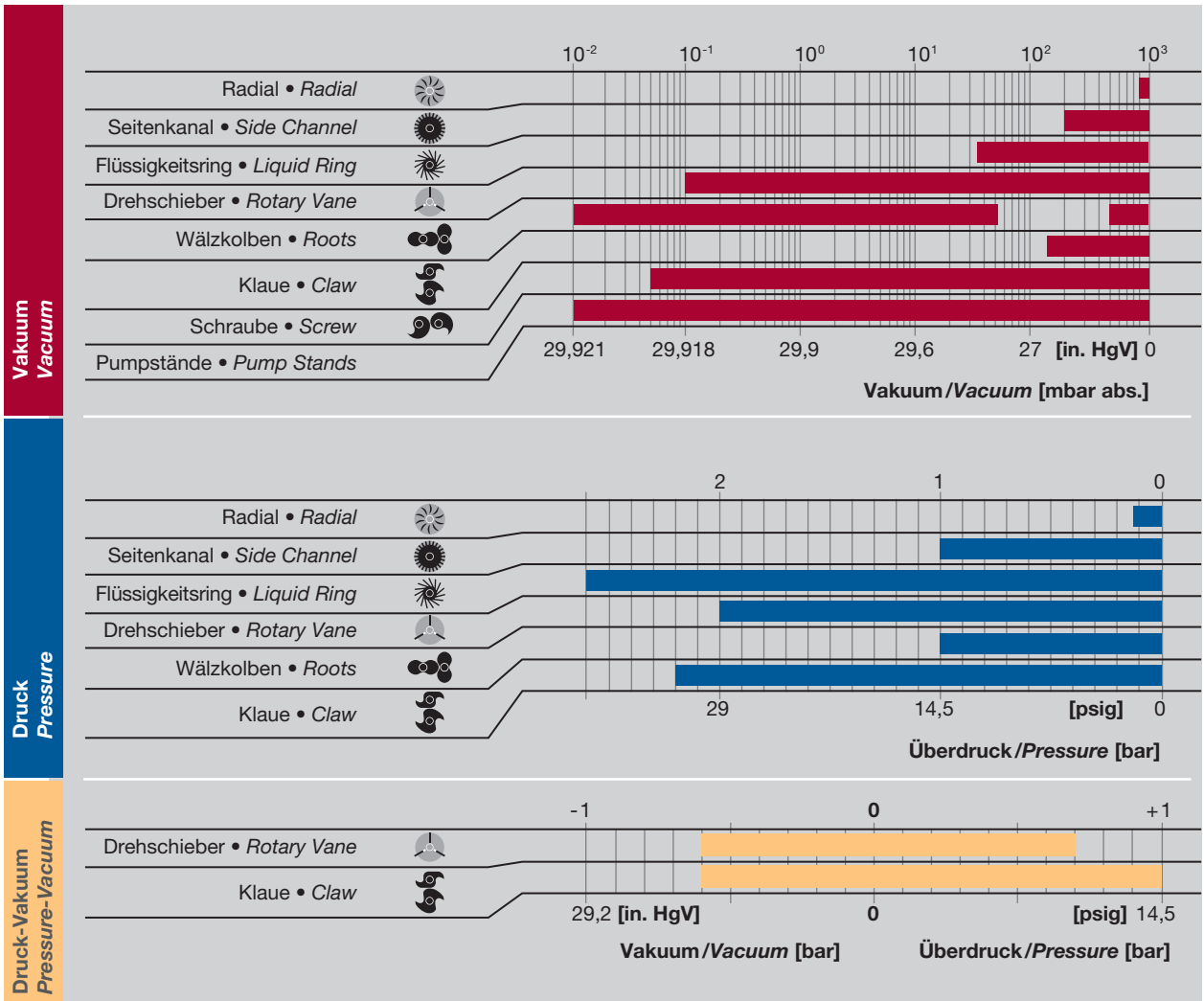
- *Dry running*
- *High vacuum in one stage*
- *Application specific options*
- *Short evacuation time due to high suction capacities*
- *Flushing / CIP capable*
- *Insensitive against water shocks*

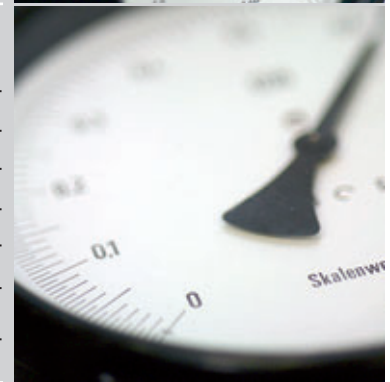
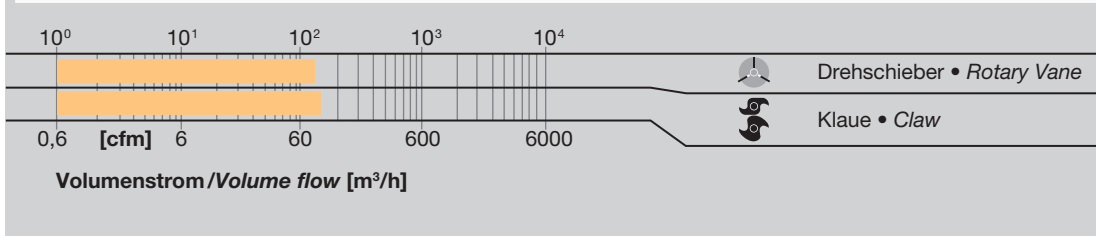
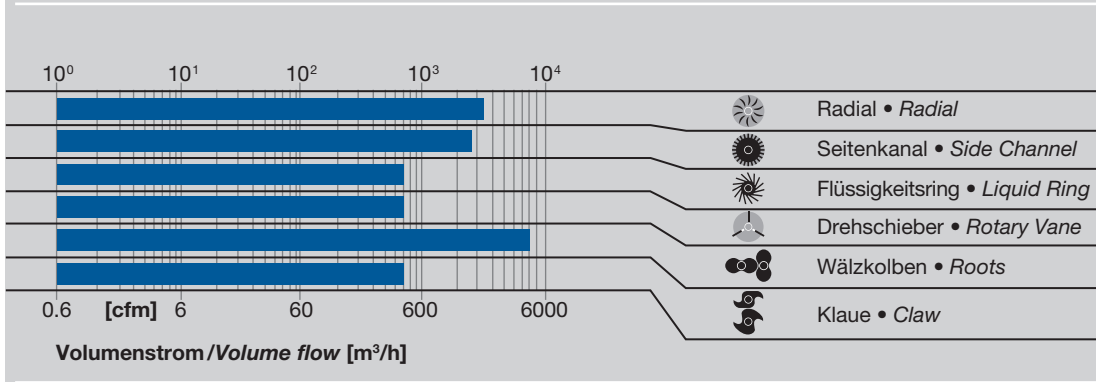
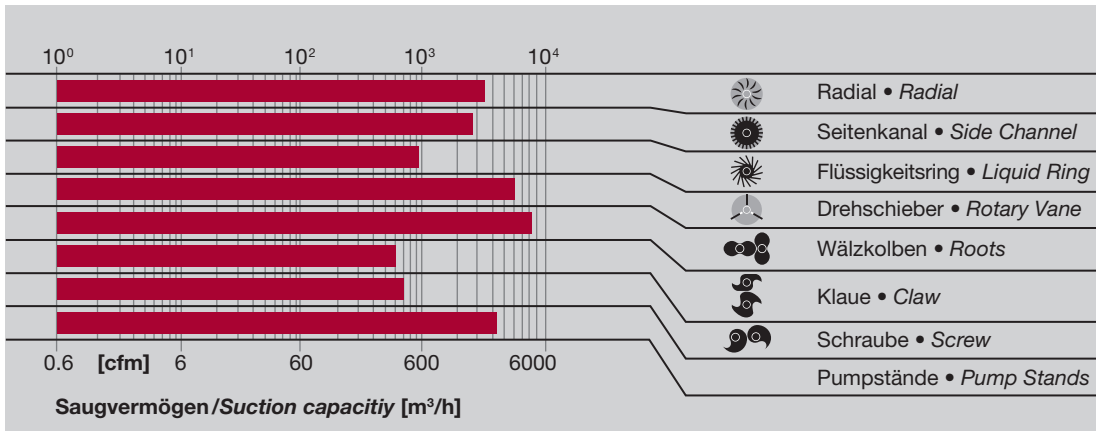
Die trockenlaufenden, berührungslos arbeitenden Schrauben-Vakuumpumpen der Reihen VSA und VSB werden vor allem in der Prozesstechnik für chemische und pharmazeutische Anwendungen eingesetzt. Eine Kontamination mit Öl oder anderen Betriebsmitteln ist ausgeschlossen. Mehrere Baugrößen sind mit ATEX-Zulassung erhältlich. Für den industriellen Bereich gibt es als Marktneuheit jetzt auch die VSI Schrauben-Vakuumpumpe, die vor allem in den Bereichen Verpackung und Trocknung zum Einsatz kommt.

The VSA and VSB dry running, contact-free screw vacuum pumps are primarily used in the chemical and pharmaceutical industries for processing applications. A contamination with oil or other operating liquids is impossible. Several pump sizes are available with ATEX certification. We are currently launching the new VSI screw vacuum pump – the first of its kind – for industrial applications such as packaging and drying.



Leistungsbereiche • Rating







**Elmo
Rietschle**
A Gardner Denver Product

**Gardner
Denver**

**Elmo Rietschle is a brand of the
Gardner Denver Blower Division**

www.gd-elmorietschle.com

Gardner Denver Schopfheim GmbH

Roggenbachstraße 58
79650 Schopfheim · Germany
Tel. +49 7622 392-0
Fax +49 7622 392-300
info.sch@de.gardnerdenver.com

Gardner Denver Deutschland GmbH

Industriestraße 26
97616 Bad Neustadt · Germany
Tel. +49 9771 6888-0
Fax +49 9771 6888-4000
info@de.gardnerdenver.com